

# S20W

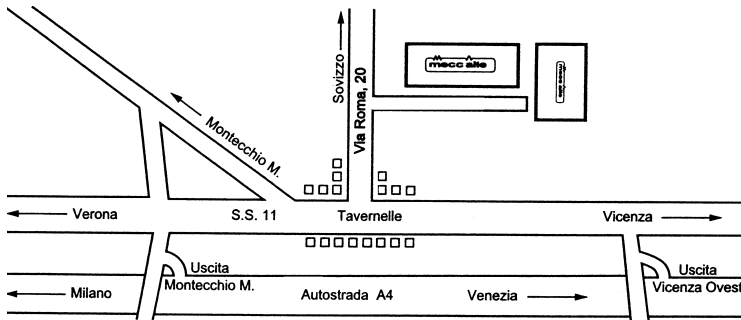
I  
**ALTERNATORI SERIE S20W**  
MANUALE PER L'USO E LA MANUTENZIONE  
**GB**

**S20W SERIES ALTERNATORS**  
USE AND MAINTENANCE MANUAL

F  
**ALTERNATEURS SERIE S20W**  
MANUEL POUR L'ENTRETIEN ET LA  
MANUTENTION

D  
**GENERATOREN DER BAUREIHE S20W**  
HANDBUCH FÜR DIE BEDIENUNG UND  
WARTUNG

E  
**ALTERNADORES DE LA SERIE S20W**  
MANUAL PARA EL USO Y MANTENIMIENTO



July 2007 rev. 02

#### FRANCE

MECC ALTE INTERNATIONAL S.A.  
Z.E. LA GAGNERIE  
16330 ST. AMANT DE BOIXE  
TEL. 0545/397562 FAX 0545/398820  
e-mail : mecc.alte@meccalte.fr

#### ESPAÑA

MECC ALTE ESPAÑA S.A.  
C/RIO TAIBILLA, 2  
POLIG. IND. LOS VALEROS  
03178 BENIJOFAR (ALICANTE)  
TEL. 096/6702152 FAX 096/6700103  
e-mail : gerencia@meccalte.es

#### FAR EAST

MECC ALTE (F.E.) PTE LTD  
19 KIAN TECK DRIVE  
SINGAPORE 628836  
TEL. +65 62 657122 FAX +65 62 653991  
e-mail : mafe@pacific.net.sg

#### UNITED KINGDOM

MECC ALTE U.K LTD  
6 LANDS' END WAY  
OAKHAM RUTLAND LE 15 6RF  
TEL. 1572 / 771160 FAX 1572 / 771161  
e-mail : gen@meccalte.co.uk

#### POLSKA

MECC ALTE GENERATOREN GmbH  
SPOLKA Z O.O.  
PRZEDSTAWICIELSTWA w POLSCE  
SKIERDY-OSIEDLE JABLONIE  
PL 05-100 NOWY DWOR MAZOWIECKI  
TEL 48(0)22/7755603 FAX 48(0)22/7755680  
e-mail : biuro@meccalte.com.pl

#### DEUTSCHLAND

MECC ALTE GENERATOREN GmbH  
ENSENER WEG 21  
D-51149 KÖLN  
TEL. 0 22 03 / 50 38 10 FAX 0 22 03 / 50 37 96  
e-mail : info@meccalte.de

#### AUSTRALIA

MECC ALTE ALTERNATORS PTY LTD  
10 DUNCAN ROAD, PO BOX  
DRY CREEK, 5094 SOUTH AUSTRALIA  
TEL. +61 08/83498422 FAX +61 08/83498455  
e-mail : sales@meccalte.com.au

#### U.S.A. AND CANADA

MAGIL CORPORATION  
500 OAKWOOD ROAD  
LAKE ZURICH, IL 60047 USA  
TEL. 847/550-0530 FAX 847/550-0528  
e-mail : sales@magilcorp.com

Mecc Alte S.p.A. Via Roma n° 20, 36051 Creazzo (VI) Italy  
Tel +39 0444 396111 - Fax +39 0444 396166 - email : info@meccalte.it - web site: www.meccalte.com

## DESCRIZIONE MACCHINA

I generatori della serie S20W sono monofasi senza spazzole, di elevata affidabilità di funzionamento.

Non richiedono manutenzione non essendoci collettori o contatti striscianti.

Sono costruiti in conformità alle direttive 98/37, 73/23, 89/336 e relative modifiche, alle norme EN 60034-1, CEI 2-3, IEC 34-1, VDE 0530, BS 4999-5000, N.F. 51.111.

I coperchi sono pressofusi in lega di alluminio ad alta resistenza, l'albero è in acciaio C45 con ventola calettata.

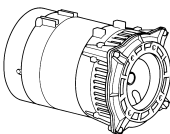
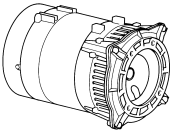
Il grado di protezione è IP21 (a richiesta è possibile realizzare un grado di protezione superiore).

Gli isolamenti sono in classe H e gli avvolgimenti sono impregnati con resine epossidiche.

La produzione di serie soddisfa la normativa VDE 0875 grado "N" ed i requisiti essenziali di sicurezza imposti dalla direttiva europea sulla compatibilità elettromagnetica; la conformità a questa ultima è garantita dall'applicazione delle norme europee EN 60034-1. Su richiesta forniamo filtri per normative più restrittive quali VDE 0875 grado "K", MIL 461E, etc.

## PREMESSA

I generatori della serie S20W rispondono alle direttive CEE 98/37, 73/23, 89/336 e relative modifiche; pertanto non presentano pericoli per l'operatore, se installati, usati, manutenti secondo le istruzioni fornite dalla Mecc Alte e a condizione che i dispositivi di sicurezza siano tenuti in perfetta efficienza.



## MACHINE DESCRIPTION

S20W series alternators are single-phase brushless units. Their operating is highly reliable. These units do not require maintenance since they do not have slip rings nor slipping contacts. S20W alternators are made in compliance with the 98/37, 73/23, 89/336 directives and their amendments, and the EN 60034-1, CEI 2-3, IEC 34-1, VDE 0530, BS 4999-5000, N.F. 51.111 regulations.

The end brackets are diecast in high resistance aluminum alloy, the shaft is in C45 steel and is fitted with a keyed fan. The mechanical protection level meets standard IP21 (upon request higher levels of protection can be supplied). The insulation is class H and the windings are impregnated with epoxy resins.

The standard generators comply with the specification VDE 0875 degree "N" and with the basic safety requirements of the European regulation on electromagnetic compatibility; by applying the European standards EN 60034-1 the above mentioned regulation is complied with.

On request we can supply filters for more restrictive specifications such as VDE 0875 degree "K", MIL 461E, etc.

## INTRODUCTION

The S20W alternators comply with the EEC 98/37, 73/23, 89/336 directives and their amendments; therefore they pose no danger to the operator if they are installed, used and maintained according to the instructions given by Mecc Alte and provided that the safety devices are kept in perfect working conditions.

## DESCRIPTION DE LA MACHINE

Les alternateurs de la Serie S20W sont monophasés, sans balais. Ces machines ne demandent aucun entretien particulier.

Les alternateurs S20W sont construits en conformité aux directives 98/37, 73/23, 89/336 et leurs modifications, aux normes EN 60034-1, CEI 2-3, IEC 34-1, VDE 0530, BS 4999-5000, N.F. 51.111.

Les flasques sont en aluminium coulé à haute résistance, l'arbre est en acier C45 avec ventilateur claveté.

Le grade de protection est IP21 (sur demande, il est possible de réaliser un grade de protection supérieure).

Les isolant sont de classe H, et les bobinages sont imprégnés à résines époxy.

La production en série est conforme à la norme VDE 0875 degré "N" et aux conditions essentielles requises de sécurité imposées par la directive européenne sur la compatibilité électromagnétique; la conformité à cette dernière est garantie par l'application des normes européennes EN 60034-1.

Sur demande, nous sommes en mesure de fournir des filtres pour des normes plus restrictives telles que VDE 0875 grade "K", MIL 461E, etc.

## INTRODUCTION

Les alternateurs de la série S20W répondent aux directives CEE 98/37, 73/23, 89/336 et leurs modifications. Toutefois, ils ne présentent aucun danger pour l'utilisateur si l'installation, l'utilisation, les maintenances suivent les instructions fournies par Mecc Alte et à condition que les dispositifs de protection soient tenus en parfait état de marche.

## MASCHINEN BESCHREIBUNG

Die Generatoren der Serie S20W sind einphasig ohne Bürsten. Sie haben eine sehr hohe Funktionszuverlässigkeit. Zudem brauchen sie nicht gewartet zu werden, da sie keine Kollektoren oder Reibungskontakte aufweisen. Die Generatoren S20W sind in Übereinstimmung mit den Bestimmungen 98/37 sowie mit 73/23 und 89/336 und deren entsprechenden Änderungen, en und den Normen EN 60034-1, CEI 2-3, IEC 34-1, VDE 0530, BS 4999-5000, N.F. 51.111. Die Deckel sind aus einem sehr widerstandsfähigen Aluminiumdruckguß angefertigt, die Welle aus C45-Stahl mit aufgezogenem Lüfterrad. Die Schutzklasse ist IP21 (auf Anfrage kann auch eine höhere Schutzklasse realisiert werden). Die Isolierung entspricht der Klasse H, und die Wicklungen sind mit Epoxidharz imprägniert.

Die Serienproduktion entspricht der Bestimmung VDE 0875 Grad "N" und den wesentlichen Sicherheitsanforderungen der europäischen Richtlinie hinsichtlich elektromagnetischer Kompatibilität; die Übereinstimmung mit dieser Richtlinie wird durch die Anwendung der europäischen Normen EN 60034-1 gewährleistet. Bei einschränkenderen Vorschriften wie VDE 0875 Grad "K", MIL 461E usw. liefern wir auf Anfrage Filter.

## VORWORT

Die Generatoren entsprechen den EG-Bestimmungen 98/37, 73/23, 89/336 und deren entsprechenden Änderungen; aus diesem Grunde stellen sie keinerlei Gefahr für den Bediener dar, sofern sie in Übereinstimmung mit den von Mecc Alte vorgeschriebenen Anweisungen, installiert, verwendet und gewartet werden und unter der Bedingung, daß die Schutzvorrichtungen stets in einem voll funktionstüchtigen Zustand gehalten werden.

## DESCRIPCION MAQUINA

Los generadores de la Serie S20W son de tipo monofase, sin escobillas, de elevada confiabilidad de funcionamiento o no teniendo colectores o contactos móviles, no requieren mantenimiento.

Los generadores S20W están contruidos en conformidad a las directivas 98/37, 73/23, 89/336 y sus modificas, normas EN 60034-1, CEI 2-3, IEC 34-1, VDE 0530, BS 4999-5000, N.F. 51.111.

Las tapas son fundidas a presión en una aleación de aluminio de alta resistencia, el eje en acero C45 con ventilador acoplado.

El grado de protección es IP21 (a pedido es posible realizar un grado de protección superior).

Los aislantes son en clase H y los bobinados impregnados con resinas epoxidicas.

La produccion de serie satisface la normativa VDE 0875 grado "N" y los requisitos esenciales de seguridad impuestos por la directiva europea sobre la compatibilidad electromagnética; la conformidad con esta ultima está garantizada por la aplicación de las normas europeas EN 60034-1.

Bajo pedido suministramos filtros para normativa más restrictivas como la VDE 0875 grado "K", MIL 461E, etc.

## ACLARACION

Los generadores de la serie S20W responden a las directivas CEE 98/37, 73/23, 89/336 y a sus respectivas modificaciones; por lo tanto no se presentan peligros para el operador, si instalados, usados y mantenidos según las instrucciones dadas por la Mecc Alte y con la condición que los dispositivos de seguridad sean mantenidos en una condición de perfecta eficiencia.

Per questa ragione occorre attenersi scrupolosamente alle istruzioni indicate in questo manuale.

Alla consegna del generatore controllare con la bolla di accompagnamento che non ci siano danni o parti mancanti; nel caso, informare immediatamente lo spedizioniere, l'assicurazione, il rivenditore o la Mecc Alte.

Per qualsiasi comunicazione citare sempre il tipo e il codice del generatore.

Non disperdere l'imballo nell'ambiente, ma rivolgersi alle agenzie di smaltimento.

### PRESCRIZIONI DI SICUREZZA

Durante la consultazione del presente manuale d'uso e manutenzione troverete alcuni simboli; questi hanno un preciso significato.

### IMPORTANTE

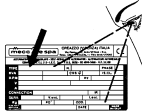
Segnala al personale interessato che l'operazione descritta presenta un rischio che può avere come conseguenza un danno alla macchina, se non effettuata nel rispetto delle normative di sicurezza.

### ACCORTEZZA

Segnala al personale interessato che l'operazione descritta presenta un rischio che può avere come conseguenza un danno alla macchina e/o lesioni al personale stesso, se non effettuata nel rispetto delle normative di sicurezza.

### AVVERTIMENTO

Segnala al personale interessato che l'operazione descritta presenta un rischio che può avere come conseguenza lesioni gravi o morte, se non effettuata nel rispetto delle normative di sicurezza.



**IMPORTANTE  
IMPORTANT  
WICHTIG**



Therefore a strict observance of these instructions is required.

When the alternator is delivered, check that unit conforms with the delivery note and ensure that there are no damaged or defective parts; should there be any, please inform the forwarding agent, the insurance company the seller or Mecc Alte immediately.

Always indicate the generator type and code when contacting Mecc Alte.

Any packing materials should be disposed of via correct waste disposal methods. Do not discard waste materials into the environment.

### SAFETY REQUIREMENTS

Symbols having specific meanings have been used throughout this instruction and maintenance manual.

### IMPORTANT

This symbol warns the personnel concerned that the described operation may cause damages to the machine if it is not carried out according to the safety standards.

### CAUTION

This symbol warns the personnel concerned that the described operation may cause damages to the machine and/or injuries to the personnel if it is not carried out according to the safety standards.

### WARNING

This symbol warns the personnel concerned that the described operation may cause serious injuries or death to the personnel if it is not carried out according to the safety standards.

Pour cette raison, il faut se conformer scrupuleusement aux instructions indiquées dans ce manuel.

A la livraison de l'alternateur, contrôler avec le bon de livraison qu'il n'y a aucun dommage ou de pièces manquantes; si c'est le cas, informer immédiatement l'expéditeur, l'assureur, le revendeur ou Mecc Alte.

Pour toute demande, citer toujours le type et le code de l'alternateur.

Ne pas jeter l'emballage dans la nature mais s'adresser à un centre de recyclage.

### PRESCRIPTIONS DE SECURITE

Pendant la consultation du présent manuel d'instruction et de maintenance vous trouverez quelques symboles; ces ont une précis signification.

### IMPORTANT

Signe au personnel intéressé que l'opération décrite présente, une risque qu'il peut avoir comme conséquence une dommage à la machine, si n'effectués pas dans le respect des normes de sécurité.

### ADRESSE

Signe au personnel intéressé que l'opération décrite présente, une risque qu'il peut avoir comme conséquence une dommage à la machine et/ou lésions graves ou mort au personnel même, si n'effectués pas dans le respect des normes de sécurité.

### AVERTISSEMENT

Signe au personnel intéressé que l'opération décrite présente, une risque qu'il peut avoir comme conséquence une dommage à la machine et/ou lésions graves ou mort, si n'effectués pas dans le respect des normes de sécurité.

Aus den oben genannten Gründen ist es erforderlich, sich streng an die in diesem Handbuch angegebenen Anweisungen zu halten.

Bei Lieferung des Generators ist anhand des Lieferscheins dieser auf Schäden, bzw. auf fehlende Teile hin zu überprüfen; in diesem Falle sind der Spediteur, die Versicherung, der Fachhändler oder Mecc Alte umgehend darüber zu informieren.

Für Mitteilungen, ist der Generatortyp und der Code anzugeben.

Die Verpackung ist durch die entsprechenden den Entsorgungsunternehmen zu entsorgen.

### SICHERHEITS VORSCHRIFTEN

Beim Nachschlagen in diesem Handbuch zur Bedienung und Wartung sind hier und da einige Symbole zu finden; diese haben eine bestimmte Bedeutung.

### WICHTIG

Signalisieren Sie dem zuständigen Personal, daß die beschriebene Arbeit ein Risiko darstellt, welches Schäden an der Maschine zur Folge haben kann; falls die Arbeit nicht unter voller Beachtung der Sicherheitsvorschriften erfolgt.

### HINWEIS

Signalisieren Sie dem zuständigen Personal, daß die beschriebene Arbeit ein Risiko darstellt, welches Schäden an der Maschine und/oder Verletzungen des Personals selbst zur Folge haben kann; falls die Arbeit nicht unter voller Beachtung der Sicherheitsvorschriften erfolgt.

### WARNHINWEIS

Signalisieren Sie dem zuständigen Personal, daß die beschriebene Arbeit ein Risiko darstellt, welches schwere Verletzungen oder sogar den Tod zur Folge haben kann, falls die Arbeit nicht unter voller Beachtung der Sicherheitsvorschriften erfolgt.

Por esta razón es necesario adecuarse a la perfección a las instrucciones indicadas en este manual.

A la entrega del generador, controlar junto con la factura que no existan defectos o piezas faltantes; en caso contrario informar inmediatamente la empresa de transportes, la compañía de seguros, el revendedor o la Mecc Alte.

Para cualquier tipo de comunicación, indicar siempre el tipo y el código del generador.

No dejar que el embalaje se pierda en el ambiente, dirigirse siempre a cualquier agencia que trate el reciclaje de residuos.

### PRECAUCIONES DE SEGURIDAD

Durante la consultación de el presente manual uso y manutention, hallará algunas símbolos; Esos ont une preciso significado.

### IMPORTANTE

Signa a el personal interesado que el operation descrita presenta, una riesgo que puede hacer como consecuencia una daño a la maquina, se no efectuada en el respecto de les normativas de seguridad.

### AGUDEZA

Signa a el personal interesado que el operation descrita presenta, una riesgo que puede hacer como consecuencia una daño a la maquina y/ou lesiones a el personal mismo, se no efectuada en el respecto de les normativas de seguridad.

### ADVERTIMIENTO

Signa a el personal interesado que el operation descrita presenta, una riesgo que puede hacer como consecuencia una daño a la maquina lesiones serios o muerte, se no efectuada en el respecto de les normativas de seguridad.

**PERICOLO**

Segnala al personale interessato che l'operazione descritta presenta un rischio immediato che ha come conseguenza lesioni gravi o morte, se non effettuata nel rispetto delle normative di sicurezza.

**ADDETTO ALLA MOVIMENTAZIONE**

Identifica il tipo di operatore a cui è riservato l'intervento trattato. Questa qualifica presuppone una piena conoscenza e comprensione delle informazioni contenute nel manuale d'uso del costruttore oltre che competenze specifiche dei mezzi di sollevamento, dei metodi e delle caratteristiche d'imbragatura e della movimentazione in sicurezza.

**MANUTENTORE MECCANICO**

Identifica il tipo di operatore a cui è riservato l'intervento trattato. Questa qualifica presuppone una piena conoscenza e comprensione delle informazioni contenute nel manuale d'uso del costruttore oltre che competenza specifica per effettuare gli interventi di installazione, regolazione, manutenzione, pulizia e/o riparazione.

**MANUTENTORE ELETTRICO**

Identifica il tipo di operatore a cui è riservato l'intervento trattato. Questa qualifica presuppone una piena

**DANGER**

This symbol warns the personnel concerned that the described operation may immediately cause serious injuries or death to the personnel if it is not carried out according to the safety standards.

**HANDLER**

This symbol identifies the type of operator in charge of the operation described. This qualification requires a complete knowledge and understanding of the information contained in the manufacturer's instruction manual as well as specific skills about the hoisting means, slinging methods and features and safe handling procedures.

**MECHANICAL SERVICE MAN**

This symbol identifies the type of operator in charge of the operation described. This qualification requires a complete knowledge and understanding of the information contained in the manufacturer's instruction manual as well as specific skills necessary to perform installation, adjustment, maintenance, cleaning and/or repair operations.

**ELECTRICAL SERVICE MAN**

This symbol identifies the type of operator in charge of the operation described. This qualification requires

**DANGER**

Signe au personnel intéressé que l'opération décrite présente, une risque qu'il peut avoir comme conséquence lésions graves ou mort, si n'effectuée pas dans le respect des normes de sécurité.

**PRÉPOSÉ À LA MOVIMENTATION**

Identifié le type de operateur dont il est réservé l'intervention traité. Cette qualification suppose une pleine connaissance et compréhension des renseignements contenu dans le manuel d'instruction du constructeur plus loin que compétences spécifiques de moyens du soulèvement, des méthodes et des caractéristiques d'éligage et du mouvementation en sécurité.

**PRÉPOSÉ MÉCANIQUE**

Identifié le type de operateur dont il est réservé l'intervention traité. Cette qualification suppose une pleine connaissance et compréhension des renseignements contenu dans le manuel d'instruction du constructeur plus loin que compétences spécifiques pour effectuer les interventions d'installation, regulation, manutention, nettoyage et/ou réparation.

**PRÉPOSÉ ÉLECTRIQUE**

Identifié le type de operateur dont il est réservé l'intervention traité. Cette qualification suppose une

**GEFAHR**

Signalisieren Sie dem zuständigen Personal, daß die beschriebene Arbeit ein Risiko darstellt, welches schwere Verletzungen oder sogar den Tod zur Folge haben kann, falls die Arbeit nicht unter voller Beachtung der Sicherheitsvorschriften erfolgt.

**TRANSPORT- BEAUFTRAGTER**

Identifiziert den Personentyp, der mit dem Transport bzw. der Bewegung der Maschine beauftragt ist. Diese Qualifikation setzt eine volle Kenntnis und Verständnis der im Bedienungshandbuch des Herstellers enthaltenen Informationen voraus, zusätzlich zu den spezifischen Kompetenzen, was die Transport- und Anhebmittel, die Eigenschaften der Transportschlingen und der sicheren Bewegung betrifft.

**WARTUNGSFACHMANN MECHANIK**

Identifiziert den Personentyp, der mit der mechanischen Wartung beauftragt ist. Diese Qualifikation setzt eine volle Kenntnis und Verständnis der im Bedienungshandbuch des Herstellers enthaltenen Informationen voraus, zusätzlich zu den spezifischen Kompetenzen, was die Aufstellungen, Einstellungs, Reinigungs- und/oder Reparaturarbeiten betrifft.

**WARTUNGSFACHMANN ELEKTRIK**

Identifiziert den Personentyp, der mit der elektrischen Wartung beauftragt ist. Diese Qualifikation setzt eine

**PELIGRO**

Signa a el personal interesado que el operation descrita presenta, una riesgo que puede hacer como consecuencia una daño a la maquina lésiones serios o muerte, se no efectuada en el respecto de les normativas de seguridad.

**APLICADO A LA MOVIMENTACION**

Identifica el tipo de operador la cual es reservado el intervención tartado. Esta calificación presuppone una llena conocimiento y comprensión des informaciones contenidos en el manual para uso de el constructor de la parte de allá que competencia especificación des medios de levantamiento, des métodos y des características de barrachera y de movimiento en seguridad.

**MANUTENDOR MECANICO**

Identifica el tipo de operador la cual es reservado el intervención tartado. Esta calificación presuppone una llena conocimiento y comprensión des informaciones contenidos en el manual para uso de el constructor de la parte de allá que competencia especificación por efectuar los intervenciones de instalación, regulación, manutención, limpieza y/ou reparación.

**MANUTENDOR ELÉCTRICO**

Identifica el tipo de operador la cual es reservado el intervención tartado. Esta calificación presuppone

conoscenza e comprensione delle informazioni contenute nel manuale d'uso del costruttore oltre che competenza specifica per gli interventi di natura elettrica di collegamento, regolazione, manutenzione e/o riparazione.

**E' in grado di operare in presenza di tensione all'interno di armadi e quadri elettrici.**

Nel caso di interventi straordinari e su autorizzazione scritta del servizio assistenza rivolgersi ai centri autorizzati Mecc Alte.

Prima di qualsiasi intervento sul generatore assicurarsi che il motore primario a cui è collegato non sia in funzione e che non ci siano parti in movimento.

**ATTENZIONE**  
L'INSTALLATORE FINALE E' RESPONSABILE DELLA PREDISPOSIZIONE DI TUTTE LE PROTEZIONI (DISPOSITIVI DI SEZIONAMENTO, PROTEZIONI CONTRO I CONTATTI DIRETTI E INDIRETTI, PROTEZIONI CONTRO SOVRACORRENTI E SOVRATENSIONI, ARRESTO DI EMERGENZA, ETC.) NECESSARIE PER RENDERE CONFORME IL MACCHINARIO E L'IMPIANTO UTILIZZATORE, ALLE VIGENTI NORME DI SICUREZZA INTERNAZIONALI / EUROPEE.



a complete knowledge and understanding of the information contained in the manufacturer's instruction manual as well as specific skills necessary to perform electrical operations such as connections, adjustment, maintenance and/or repair.

**The electrical service man must be able to work even in case electrical cabinets and panels are live.**

In case of exceptional operations and upon written request of servicing operations please apply to Mecc Alte authorized centers.

Before any cleaning, lubrication or maintenance operation, ensure that the generator is stationary and disconnected from the power supply.

**CAUTION**  
THE FINAL INSTALLER IS RESPONSIBLE FOR THE INSTALLATION OF ALL THE PROTECTIONS (SECTIONING DEVICES, PROTECTIONS AGAINST DIRECT AND INDIRECT CONTACTS, OVERCURRENT AND OVERVOLTAGE PROTECTIONS, EMERGENCY STOP, ETC.) NECESSARY FOR THE MACHINE TO COMPLY WITH THE EXISTING INTERNATIONAL / EUROPEAN SAFETY REGULATIONS.

pleine connaissance et compréhension des renseignements contenu dans le manuel d'instruction du constructeur plus loin que compétences spécifiques de nature électrique de liaison, régulation, manutention, et/ou réparation.

**Il est en degré de agir en présence de tension à l'intérieur des armoires et tableaux électriques.**

En cas des interventions extraordinaires et sur autorisation écrite du service et assistance s'adresser aux centres autorisés Mecc Alte.

Avant une quelconque intervention sur l'alternateur s'assurer que le moteur avec lequel est accouplé l'alternateur ne doit pas être en fonctionnement et qu'il n'y a aucun pièces en fonctionnement.

**ATTENTION**  
L'INSTALLATEUR FINAL EST RESPONSABLE DE LA MISE EN PLACE DE TOUTES LES PROTECTIONS NÉCESSAIRES (DISPOSITIFS DE PROTECTION ET DE COUPURE, PROTECTIONS CONTRE LES CONTACTS DIRECTS ET INDIRECTS, PROTECTIONS CONTRE LES SURCHARGES ET LES SURTENSIONS, ARRÊT D'URGENCE, ETC.), POUR RENDRE CONFORME LE MATÉRIEL ET SON IMPLANTATION AUX NORMES DE SÉCURITÉ INTERNATIONALES ET EUROPÉENNES EN VIGUEUR.

volle Kenntnis und Verständnis der im Bedienungshandbuch des Herstellers enthaltenen Informationen zu voraus, zusätzlich zu den spezifischen Kompetenzen, was die Eingriffe elektrischer Natur betrifft, wie: Anschlüsse, Einstellung, Wartung und/oder Reparaturen.

**Er ist in der Lage, auch Arbeiten im Inneren von Schaltschränken und -tafeln auszuführen, wenn diese unter Spannung stehen.**

Im Fall von außergewöhnlichen Eingriffen und auf schriftliche Bestätigung des techn. Services sich an die autorisierten Kundendienstzentren von Mecc Alte wenden.

Vor jedem Eingriff für Reinigung, Schmierung oder Wartung, muß der Hauptmotor, an den der Generator angeschlossen ist, außer Betrieb gesetzt werden; er muß stillstehen und von seinen Energiequellen isoliert werden.

**ACHTUNG**  
DER ENDMONTEUR IST VERANTWORTLICH FÜR DIE VOREINSTELLUNG UND VORBEREITUNG ALLER SCHUTZVORRICHTUNGEN (TRENNVORRICHTUNGEN, SCHUTZVORRICHTUNGEN GEGEN DIREKT-UND INDIREKTKONTAKT, SCHUTZVORRICHTUNGEN GEGEN ÜBERSTROM UND ÜBERSpannung, NOTAUS, ETC.), DIE MASCHINE UND DIE ANLAGE DES ANWENDERS AN DIE GÜLTIGEN INTERNATIONALEN UND EUROPÄISCHEN SICHERHEITSVORSCHRIFTEN ANZUPASSEN.

una llena conocimiento y comprensión des informaciones contenidos en el manual para uso de el constructor de la parte de allá que competencia especificación por efectuar los intervenciones de natura eléctrica de coligamiento, regulación, manutención, y/ou reparación.

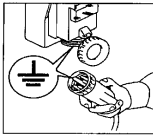
**Es en grado de trabajar en presencia de tensión a los internos des armarios y cuadros electricos.**

En caso de intervenciones extraordinarios y su autorización escritura du servicio asistencia revolvase a los centros autorizado Mecc Alte.

Antes de cualquier tipo de operación sobre el generador, el motor primario al cual está acoplado no sea en funcionamiento y que no existan piezas faltantes en movimiento.

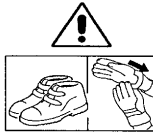
**ATENCIÓN**  
EL INSTALADOR FINAL ES RESPONSABLE DEL MONTAJE DE TODAS LAS PROTECCIONES (DISPOSITIVOS DE SECCIONAMIENTO, PROTECCIONES CONTRA CONTACTOS DIRECTOS E INDIRECTOS, PROTECCIONES CONTRA SOBRECORRIENTE Y SOBRETENSION, PARADA DE EMERGENCIA, ETC.), NECESARIAS PARA PRODUCIR LA CONFORMIDAD DE LAS MAQUINAS Y LA INSTALACION CON LAS NORMAS VIGENTES DE SEGURIDAD INTERNACIONALES Y EUROPEAS.

Per questa ragione assicurarsi che l'impianto di messa a terra sia efficiente ed in conformità con le direttive del paese dove il generatore sarà installato.



Per il collegamento a terra è prevista anche la possibilità di utilizzare un foro presente sul coperchio posteriore, che è accessibile senza dover smontare la cuffia.

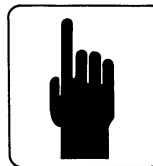
Le persone addette alla movimentazione devono sempre indossare guanti da lavoro e scarpe antinfortunistiche. Qualora il generatore o l'intero impianto debba essere sollevato da terra, gli operatori devono usare un casco protettivo.



In caso di immagazzinamento, gli alternatori imballati e non, devono essere depositati in un locale fresco e asciutto o comunque mai esposto alle intemperie.



**IMPORTANTE !**  
**QUALORA IL GENERATORE SIA STATO A LUNGO IMMAGAZZINATO, PER EVITARE DANNI DOVUTI ALL'UMIDITA', E' CONSIGLIABILE VERIFICARE LA RESISTENZA DI ISOLAMENTO DI TUTTI GLI AVVOLGIMENTI VERSO MASSA, ROTORE COMPRESO. I VALORI RILEVATI DEVONO ESSERE SUPERIORI AD 1 MΩ. IN CASO CONTRARIO, BISOGNA INVESTIRE GLI AVVOLGIMENTI CON UN GETTO D'ARIA CALDA FINO A CHE NON SI OTTENGANO IL VALORE SOPRARIPORTATO.**



This is the reason why you must make sure that the grounding system is in good conditions and in compliance with the regulations of the country where the generator will be installed.

For ground connection, the end bracket is provided with a hole that can be used without necessarily removing the end cover.

The people in charge of the handling must always wear work gloves and safety shoes. In case the generator or the whole plant must be lifted from the floor, the operators must wear a safety helmet.

In case of storing, both packed and unpacked alternators shall be stored in a cool and dry room, and shall never be exposed to bad weather.

**IMPORTANT !**  
**IN CASE THE ALTERNATOR HAS BEEN STORED FOR A LONG TIME AND IN ORDER TO AVOID DAMAGES CAUSED BY HUMIDITY, WE SUGGEST THAT THE INSULATION RESISTANCE OF ALL WINDINGS TO GROUND BE CHECKED INCLUDING THE ROTOR. THE RESULTING DATA MUST BE HIGHER THAN 1 MΩ. IF DATA ARE NOT HIGHER THAN SAID VALUE, BLOW WARM AIR OVER THE WINDINGS TILL THE ABOVE MENTIONED VALUE IS OBTAINED.**

Pour cette raison, s'assurer que l'installation de mise à la terre fonctionne bien et soit en conformité avec les directives du pays ou le générateur sera installé.

Pour le raccordement à la masse il est prévu sur la partie supérieure un trou accessible sans avoir à démonter le couvercle.

Les personnes employées à la manutention doivent avoir des gants et des chaussures de sécurité. Dans le cas où l'alternateur ou le groupe électrogène doivent être soulevés de terre, les opérateurs doivent utiliser un casque de protection.

En cas de stockage, les alternateurs emballés ou non, doivent être déposés dans un local frais et aéré et jamais exposés aux intempéries.

**IMPORTANT !**  
**AU CAS OU LES ALTERNATEURS AU-RAIENT SÉJOURNÉS LONGUEMENT EN MAGASIN IL EST CONSEILLÉ DE CONTRÔLER LES RÉSISTANCE D'ISOLEMENT DE TOUTS LES ENROULEMENTS À LA MASSE Y COMPRIS LE ROTOR. LA VALEUR RELEVÉE DOIT ÊTRE SUPÉRIEUR À 1 MΩ. DANS LE CAS CONTRAIRE IL EST NÉCESSAIRE DE RÉCHAUFFER LES BOBINAGES EN INSUFLANT DE L'AIR CHAUD.**

Aus diesem Grunde ist es erforderlich sicherzustellen, daß die Erdungsanlage leistungsfähig ist und mit den Vorschriften des Landes, in dem der Generator installiert wird, übereinstimmt.

Hinsichtlich der Erdung ist auf der oberen Seite des hinteren Deckels ein zugängliches Loch vorgesehen, so daß die Haube nicht abgenommen werden muß.

Die für den Transport zuständigen Personen haben stets Arbeitshandschuhe und Schuhwerk gemäß den Unfallverhütungsvorschriften zu tragen. Sofern der Generator oder die gesamte Anlage vom Boden angehoben werden müssen, haben die Arbeiter einen Schutzelm zu verwenden.

Die Lagerung von verpackten und unverpackten Generatoren muß in einem kühlen und trockenen Raum erfolgen, der keinesfalls Witterungsseinflüssen ausgesetzt ist.

**WICHTIG !**  
**WENN DER GENERATOR ÜBER EINEN LÄNGEREN ZEITRAUM HINWEG EINGELAGERT WORDEN WÄRE; UM IHN VOR FEUCHTIGKEIT ZU SCHÜTZEN, EMPFIEHLT ES SICH DEN ISOLATIONSWIDERSTAND ALLER WICKLUNGEN GEGEN MASSE, EINSCHLIEßLICH LÄUFER, ZU ÜBERPRÜFEN. DIE GEMESSENEN WERTE MÜSSEN ÜBER 1MΩ LIEGEN.**

Por lo tanto es necesario que la instalación de puesta a tierra sea eficiente y en conformidad con las directivas del país donde el generador será montado.

Para la conexión a masa se provee sobre la parte superior de la tapa posterior un orificio accesible, sin tener que desmontar la cobertura.

Las personas dedicadas al transporte deberán usar siempre guantes de trabajo y zapatos de seguridad. Siempre que el generador o el equipo completo sea elevado del suelo, los operadores deberán usar cascos de protección.

En caso de depósito, los alternadores con o sin embalaje, deberán ser puestos en un lugar fresco y seco o por lo menos nunca ser expuestos a la intemperie.

**IMPORTANTE !**  
**SI ACASO EL GENERADOR HAYA ESTADO DEPOSITADO UN LARGO PERIODO DE TIEMPO, PARA EVITAR DAÑOS DEBIDO A LA HUMEDAD, SE ACONSEJA VERIFICAR LA RESISTENCIA DE AISLACIÓN DE TODOS LOS BOBINADOS CON RESPECTO A MASA, INCLUIDO EL ROTOR. LOS VALORES MEDIDOS DEBEN SER SUPERIORES A 1MΩ. EN CASO CONTRARIO, SE DEBE APLICAR UNA RÁFAGA DE AIRE CALIENTE A LOS BOBINADOS HASTA QUE SE OBTENGA EL VALOR ANTES MENCIONADO.**

Il generatore va installato in un ambiente aerato.

Se non c'è sufficiente aria oltre al mal funzionamento esiste pericolo di surriscaldamento.

L'installatore deve collegare la macchina perfettamente in asse al motore primario; in caso contrario si possono generare vibrazioni pericolose.

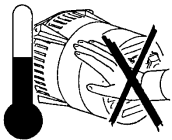
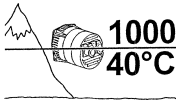
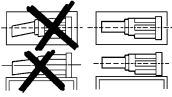
Ricordarsi che, una volta che il generatore sarà accoppiato al motore primario, e montato su un basamento, dovrà essere sollevato seguendo le indicazioni dell'installatore.

La macchina è stata progettata per garantire la potenza nominale in ambienti con temperatura massima di 40 °C e altitudine inferiore ai 1000 metri; per condizioni diverse vedere il catalogo commerciale (depliant).

I generatori non devono mai e per nessuna ragione funzionare con la cuffia smontata.

I generatori sviluppano calore anche elevato in funzione della potenza generata.

Pertanto non toccare il generatore se non con guanti antiscottatura e attendere, una volta spento, che esso raggiunga la temperatura ambiente.



The generator must be installed in an airy room.

If there is not enough air, a malfunction or an overheating may occur.

The alternator should be securely connected and perfectly aligned with the prime mover, otherwise dangerous vibrations may occur.

Once the generator is coupled with the prime mover and mounted on a baseframe, the relevant instructions for lifting the complete generator set should be followed.

The machine has been designed to ensure the rated output when it is installed in rooms having a max temperature of 40°C and at an altitude not exceeding 1000 meters; in case of different conditions, please make reference to our catalogue (brochure).

The generators must never and for no reason run with the terminal box lid removed.

The heat produced by the generators may be very high according to the power generated.

Therefore, do not touch the generator if you do not wear anti-scorch gloves and, after switching it off, do not touch it until it has cooled down to ambient temperature.

L'alternateur doit être installé dans un endroit aéré. Si la quantité d'air n'est pas suffisante, outre un mauvais fonctionnement, il existe aussi un risque de surchauffe.

L'installateur doit monter la machine parfaitement dans l'axe du moteur d'entraînement. Dans le cas contraire, l'ensemble peut générer des vibrations dangereuses.

Se rappeler qu'une fois l'alternateur accouplé au moteur d'entraînement, ou monté sur socle, il devra être soulevé suivant les indications de l'installateur.

La machine est prévue pour garantir sa puissance nominale à une température ambiante de 40 °C max, et pour une altitude inférieure à 1000 m. Pour des conditions différentes, voir le catalogue commercial (dépliant).

Les alternateurs ne doivent jamais et pour aucune raison fonctionner avec le couvercle ouvert.

Les alternateurs produisent de l'énergie calorifique directement proportionnelle à la puissance utilisée.

Ainsi, ne pas toucher l'alternateur ou bien avec des gants appropriés, et attendre que celui-ci une fois arrêté soit de nouveau à la température ambiante.

Der Generator muß in einem belüfteten Raum installiert werden. Wenn keine ausreichende Belüftung gegeben ist, besteht die Gefahr fehlerhaften Funktionierens und der Überhitzung.

Der Aufsteller muß die Maschine genau auf der Mittellinie mit dem Hauptmotor anschließen; andernfalls kann die Konstruktion gefährliche Schwingungen auslösen.

Der Aufsteller muß die Maschine genau auf der Mittellinie mit dem Hauptmotor anschließen; andernfalls kann die Konstruktion gefährliche Schwingungen auslösen.

Die Maschinen wurde entwickelt, um die Nominalleistung bei einer maximalen Umgebungstemperatur von 40 °C und einer Höhe unterhalb von 1000 Metern zu gewährleisten. Sollen andere Voraussetzungen erfüllt werden, konsultieren sie bitte unseren Handbuchs-katalog.

Die Generatoren dürfen niemals und aus keinem Grund in Betrieb sein, wenn die Schutzvorrichtungen geöffnet sind.

Die Generatoren entwickeln Wärme auch in erhöhtem Maße, jeweils in Abhängigkeit von der erzeugten Leistung. Aus diesem Grunde ist die Maschine nur mit Verbrunnungsschutzhandschuhen zu berühren. Ist die Maschine ausgeschaltet, ist abzuwarten, daß diese wieder Umgebungstemperatur annimmt.

El generador debe ser instalado en un ambiente aireado. Si no hay suficiente ventilación, además del mal funcionamiento existirá el peligro de sobrecalentamiento.

El instalador deberá acoplar el generador coaxialmente con el motor primario, en caso contrario, todo el conjunto podrá tener peligrosas vibraciones.

Recordar que, una vez que el generador será acoplado al motor primario, o montado en su base deberá ser elevado siguiendo las indicaciones del instalador.

La máquina eléctrica fue diseñada para garantizar la potencia nominal con una temperatura ambiente máxima de 40 °C y una altitud inferior a 1000 m; para condiciones diferentes ver el catálogo comercial (de-pliant).

Los generadores no deberán bajo ninguna condición funcionar con la tapa descubierta.

Los generadores producen calor, y el mismo puede ser elevado en función de la potencia generada, por lo tanto no tocar la máquina si no se poseen guantes antiquemaduras, después de un tiempo de haber detenido el generador, hasta que el mismo alcance la temperatura ambiente.

## PERICOLO DI CORTO CIRCUITO

Il generatore è costruito con grado di protezione IP21; pertanto è fatto divieto di utilizzare qualsiasi tipo di idropulitrice e di spruzzare liquidi sopra le parti elettriche.

Non pulire con aria compressa le parti elettriche interne, poiché possono verificarsi corto circuiti o altre anomalie.

Nelle vicinanze della macchina non ci devono essere persone con indumenti svolazzanti tipo sciarpe, foulard, bracciali, ecc, e qualsiasi indumento deve essere chiuso con elastici alle estremità.

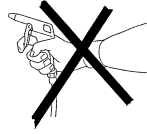
Per nessuna ragione appoggiarsi o sedersi sul generatore.

Anche se la macchina è protetta in tutte le sue parti evitare di sostare nelle sue vicinanze.

Non togliere per nessuna ragione le etichette, anzi richiederne la sostituzione in caso di necessità.

Alla fine del periodo di vita della macchina, rivolgersi alle agenzie di smaltimento materiali ferrosi e non disperdere parti nell'ambiente.

In caso di sostituzione di pezzi di ricambio richiedere esclusivamente ricambi originali.



## DANGER OF SHORT CIRCUIT

The degree of protection of the generator is IP21; therefore it is made prohibition to use whichever type of hydrocleaner and to spray liquids over the parts containing electrical components.

Do not clean the inside electric components with compressed air, because this may cause short-circuits or other anomalies.

No person must wear fluttering clothes (such as scarves, bracelets etc.) near the machine and any garment must be fastened with elastic bands at its ends.

Do not lean or sit on the generator for whatever reason.

Keep away from the machine even if all the machine components are protected.

Do not remove the labels for whatever reason; on the contrary, replace them if necessary.

When the machine is worn out, contact the companies in charge of the disposal of ferrous material and do not throw away its parts into the environment.

In case of replacement of spare parts, use original spare parts only.

## DANGER DE COURT-CIRCUIT

L'alternateur est construit avec un grade de protection IP21; donc on lui fait à prohibition pour utiliser n'importe quel type de hydroébarbeuse et pour pulvériser des liquides sur les parties électriques.

Ne pas nettoyer avec l'air comprimé les parties électriques internes, car l'on pourrait provoquer un court-circuit ou autres anomalies.

Dans le voisinage de la machine, il ne doit y avoir aucune personne portant des vêtements flottants type écharpe, foulard, ect., quelque soit le vêtement, il doit être fermé avec un élastique à l'extrémité.

Pour aucune raison, il ne faut s'appuyer ou s'asseoir sur l'alternateur.

La machine est protégée dans tout son environnement, éviter de rester dans son voisinage.

Ne pas arracher non plus les étiquettes ou adhésifs, au contraire, les réclamer en cas de nécessité.

A la fin de la période de vie de la machine, s'adresser aux organismes de recyclage du matériel concerné.

En cas de changement de tout composant, il est indispensable de les remplacer par les pièces d'origine.

## GEFAHR VON KURZSCHLÜSSEN

Der Generator ist mit einem Schutzgrad IP21 konstruiert; folglich ist es verboten die elektrischen Teile zu bespritzen und Behälter mit Flüssigkeiten auf diese zu stellen.

Die innenliegenden Elektroteile niemals mit Pressluft reinigen, da sich Kurzschlüsse oder andere Störungen daraus ergeben könnten.

In der Nähe der Maschinen dürfen sich keine Personen aufhalten, die nicht anliegende Kleidungsstücke tragen (wie z.B. Schals, Tücher, Armbänder, usw.). Jedes Kleidungsstück muß an den Gelenken durch Gummis geschlossen werden.

Aus keinem Grunde darf man sich an den Generator lehnen oder sich auf ihn setzen.

Auch wenn die Maschine vollständig abgesichert ist, ist der Aufenthalt in ihrer Nähe zu vermeiden.

Aus keinem Grunde sind die Etiketten zu entfernen, stattdessen ist bei Bedarf Ersatz anzufordern.

Am Ende der Lebensdauer der Maschinen hat man sich an die Entsorgungsunternehmen für Eisenmaterialien zu wenden; Teile dürfen nicht einfach weggeworfen werden.

Müssen Teile ausgetauscht werden, sind ausschließlich original Ersatzteile anzufordern.

## PELIGRO DE CORTO CIRCUITO

El generador está construido con grado de protección IP21; por lo tanto se hace prohibición para utilizar cualquier tipo de hydrocleaner y rociar líquidos concluido sobre las piezas eléctricas.

No limpiar con aire comprimido las partes eléctricas internas, debido a la posibilidad de causar cortocircuitos o cualquier otro tipo de problema.

En proximidades de la máquina no deberá haber personas con indumentaria volante como pulseras, bufandas, etc. Cualquier otro tipo de indumentaria deberá ser fijada con elásticos en las extremidades.

Por ninguna razón apoyarse o sentarse sobre el generador.

Si bien la máquina está protegida en todas sus partes, evitar de pararse cerca de la misma.

No quitar por ninguna razón las etiquetas, por el contrario, pedir la sustitución en caso de necesidad.

Al final del periodo de vida útil de la máquina, dirigirse a una agencia de reciclaje de materiales ferrosos, de manera de no perder partes en el ambiente.

En caso de sustitución de partes de repuesto, exigir exclusivamente repuestos originales.



**ACCOPIAMENTO  
MECCANICO**

Montare la flangia sul motore fissandola con le apposite viti M8 applicando una coppia di serraggio di  $21 \pm 7\%$  Nm (fig.1).

Fissare il corpo macchina sulla flangia con le apposite viti M8 applicando una coppia di serraggio pari a  $21 \pm 7\%$  Nm (fig. 2).

Avvitare il dado M8 sul tirante centrale (fig. 3).

Inserire il tirante centrale ed avvitare fino al bloccaggio del bullone con una coppia di serraggio pari a  $21 \pm 7\%$  Nm; chiudere il foro sulla cuffia con l'apposito tappo (fig. 4).

**MECHANICAL  
COUPLING**

Couple flange to engine, fixing it with the appropriate M8 screws and applying a tightening torque of  $21 \pm 7\%$  Nm (fig. 1).

Secure the alternator to the flange with proper M8 screws applying a tightening torque of  $21 \pm 7\%$  Nm (fig. 2).

Screw the M8 nut on the stud (fig. 3).

Insert the stud and screw it until the bolt is locked applying a tightening torque of  $21 \pm 7\%$  Nm; plug the hole on the terminal box lid with the proper cap (fig. 4).

**ACCOUPEMENT  
MECANIQUE**

Monter le flasque sur le moteur en le fixant avec les vis prévus M8 en appliquant un couple de serrage de  $21 \pm 7\%$  Nm (fig. 1).

Fixer le corps de la machine au flasque avec les vis M8 en appliquant un couple de serrage de  $21 \pm 7\%$  Nm (fig. 2).

Visser l'écrou M8 sur la tige centrale (fig. 3).

Inverser la tige centrale et visser jusqu'au blocage du boulon en appliquant un couple de serrage de  $21 \pm 7\%$  Nm et fermer le trou du couvercle avec le bouchon approprié (fig. 4).

**MECHANISCHER  
ANSCHLUß**

Den Flansch am Antriebsmotor mit den passenden Schrauben M8 befestigen, und mit einem Drehmoment von  $21 \pm 7\%$  Nm festziehen (abb. 1).

Den Generator auf den Flansch mit den passenden Muttern und Schrauben M8 befestigen und mit einem Drehmoment von  $21 \pm 7\%$  Nm festziehen (abb. 2).

Die selbstsichernde Mutter auf die Zugstange schrauben (abb. 3).

Die Zugstange einsetzen und mittels Drehmoment-schlüssel bis  $21 \pm 7\%$  Nm festziehen. Anschliessend die Öffnung mit der Schutzkappe verschliessen (abb. 4).

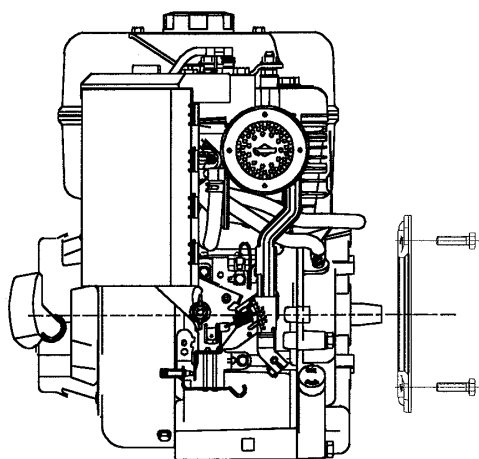
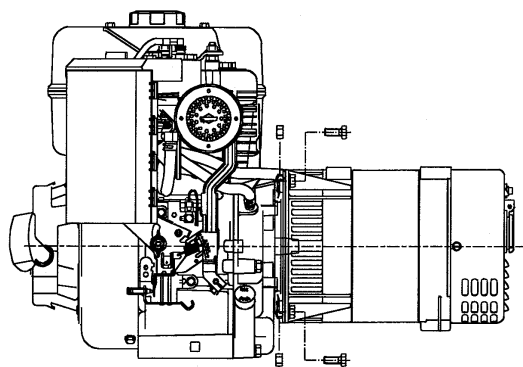
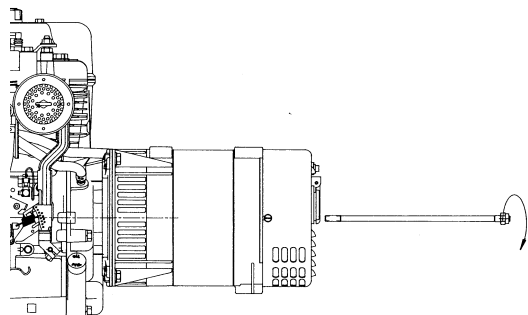
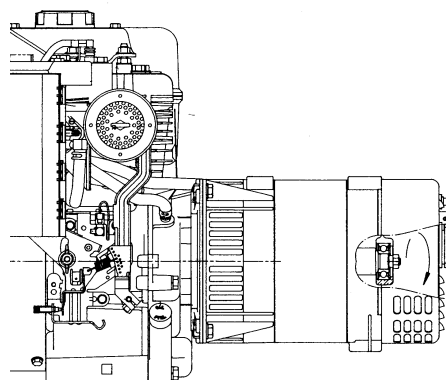
**ACOPLAMIENTO  
MECANICO**

Montar la brida sobre el motor sujetándola con sus tornillos M8 y aplicando un par de torque de  $21 \pm 7\%$  Nm (fig.1).

Fijar el cuerpo de la máquina a la brida con los tornillos M8 y aplicando un par de torque de  $21 \pm 7\%$  Nm (fig. 2).

Ajustar la tuerca M8 sobre el bulón (fig. 3).

Insertar el bulón y atornillar el mismo hasta bloquearlo aplicando un par de torque de  $21 \pm 7\%$  Nm, cerrar el orificio de la tapa con el tapón respectivo (fig. 4).

**Fig. 1****Fig. 2****Fig. 3****Fig. 4**

## MESSA IN SERVIZIO

Nella messa in servizio, aver cura che le aperture di aspirazione e scarico dell'aria di raffreddamento siano sempre libere.

Per il collegamento elettrico alle prese o all'eventuale quadro del generatore, utilizzare spine e cavi adeguati.

## IMPORTANZA DELLA VELOCITA'

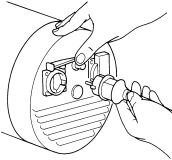
La frequenza e la tensione dipendono direttamente dalla velocità di rotazione; è perciò necessario che sia mantenuta il più possibile costante al suo valore nominale con qualsiasi carico. Il sistema di regolazione della velocità dei motori di trascinamento presenta in generale una leggera caduta di velocità tra vuoto e carico; è perciò raccomandabile regolare la velocità a vuoto di un 3÷4% superiore alla velocità nominale, per avere a pieno carico il valore nominale.

Nel caso in cui il generatore non si autoeccitasse, occorrerà riecitarlo applicando, per alcuni istanti, ai capi del condensatore una tensione alternata di circa 50÷230V.

## IMPORTANZA DEL SENSO DI ROTAZIONE

Per ottenere le prestazioni dichiarate è necessario che il generatore ruoti in senso orario visto dal lato di accoppiamento.

### IMPORTANTE IMPORTANT WICHTIG



## START UP

Make sure, when starting the machine, that cooling air intake and discharge openings are free and unblocked.

Always use proper plugs and cables to perform the electrical connections to the sockets or to the alternator panel.

## THE IMPORTANCE OF SPEED

Frequency and voltage depend directly on rotational speed. Its nominal value must therefore be kept as constant as possible, no matter what the load is.

Drive-motor speed control system generally have a small drop in speed between no-load and load conditions.

It is therefore recommended to adjust the speed in no-load conditions approx. 3÷4% higher than the nominal speed.

If the generator does not self-excite, it should be excited by applying an alternating voltage of around 50÷230V to the capacitor heads for an instant.

## IMPORTANCE OF THE DIRECTION OF ROTATION

In order to achieve the performances declared, it is necessary to have the generator rotating clockwise looking from DE bracket.

## MISE EN SERVICE

S'assurer que les couvercles de ventilation ne sont pas obstrués.

Pour les raccordements électriques aux prises ou à l'eventuelle boîte de l'alternateur, utiliser prises et cables adéquates.

## IMPORTANCE DE LA VITESSE

La fréquence et la tension dépendent de la vitesse de rotation.

Celle-ci doit être maintenue la plus constante possible, quelque soit la charge.

Généralment le système de régulation des moteurs thermiques est tel qu'il y a une différence de vitesse entre vide et charge.

Nous recommandons de régler la vitesse à vide à 3 ou 4 % dessus de la vitesse nominale, pour avoir à pleine charge la vitesse nominale.

Au cas où le générateur ne s'exciterait pas automatiquement, il faudrait le réexciter en appliquant une tension alternée d'environ 50÷230V pendant quelques instants aux extrémités du condensateur.

## IMPORTANCE DU SENS DE ROTATION

Pour obtenir les prestations indiquées, il est nécessaire que l'alternateur tourne dans le sens horaire vu du côté de l'accouplement.

## INBETRIEBNAHME

Bei der Inbetriebnahme ist zu gewährleisten, dass die Öffnungen für die Ansaugung bzw. für den Austritt der kühlluft immer frei bleiben.

Für den elektrischen Anschluß an die Dosen oder an die eventuelle Schalttafel des Generators geeignete Stecker und Kabel verwenden.

## DIE WICHTIGKEIT DER DREHZAHL

Die Frequenz und die Spannung sind direkt von der Drehzahl abhängig, daher ist es wichtig, daß sie so konstant wie möglich auf ihrem Nominalwert gehalten werden, unabhängig von jeglicher Last.

Generell weist das Regelsystem der Antriebsmotoren einen leichten Abfall der Geschwindigkeit bei Last gegenüber Leerlauf auf; daher ist es ratsam, die Geschwindigkeit bei Leerlauf 3-4% höher zu stellen, als die Nominalgeschwindigkeit.

Im Falle dass der Generator sich nicht von selbst aufladet, so ist dieser fuer einige Augenblicke durch eine Wechselstromspannung von ca. 50÷230V an den Enden des Kondensators wieder aufzuladen.

## DIE WICHTIGKEIT DER DREHRICHTUNG

Um die ausgewiesene Leistung zu erreichen, ist es notwendig, den Generator, von der Antriebsseite aus gesehen, im Uhrzeigersinn anzutreiben.

## PUESTA IN SERVICIO

En la puesta in servicio asegurarse que las aberturas de aspiracion y descarga del aire de refrigeracion se encuentren siempre libres de obstaculos.

Por las conexiones eléctricas a los spines a caja de generator utilizar spine y cables adequadi.

## IMPORTANCIA DE LA VELOCIDAD

La frecuencia y la tensión dependen de la velocidad de rotación. Esta debe ser mantenida lo mas constante posible en su valor nominal sea cual sea. Generalmente el sistema de regulación de los motores termicos es tal que existe una diferencia de velocidad entre vacío y carga.

Recomendamos regular la velocidad sin carga a un 3÷4 % por encima de la velocidad nominal, por hacer a pieno carga la velocidad.

Caso el generador no se auto-excite, deberá ser reexcitado aplicando, por algunos instantes, en los extremos del condensador, una tensión alternada de aproximadamente 50÷230V.

## IMPORTANCIA DEL SENTIDO DE ROTACION

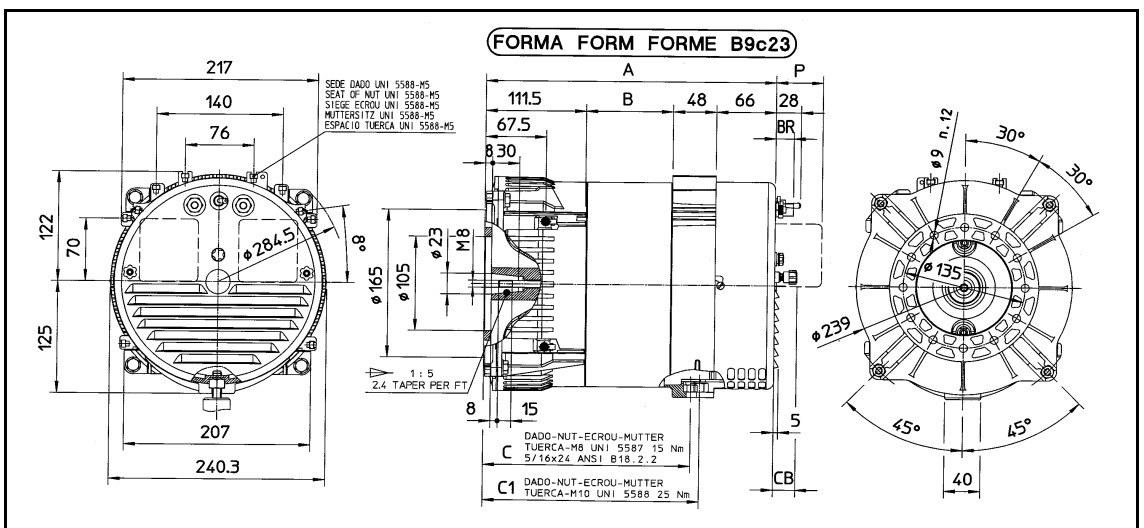
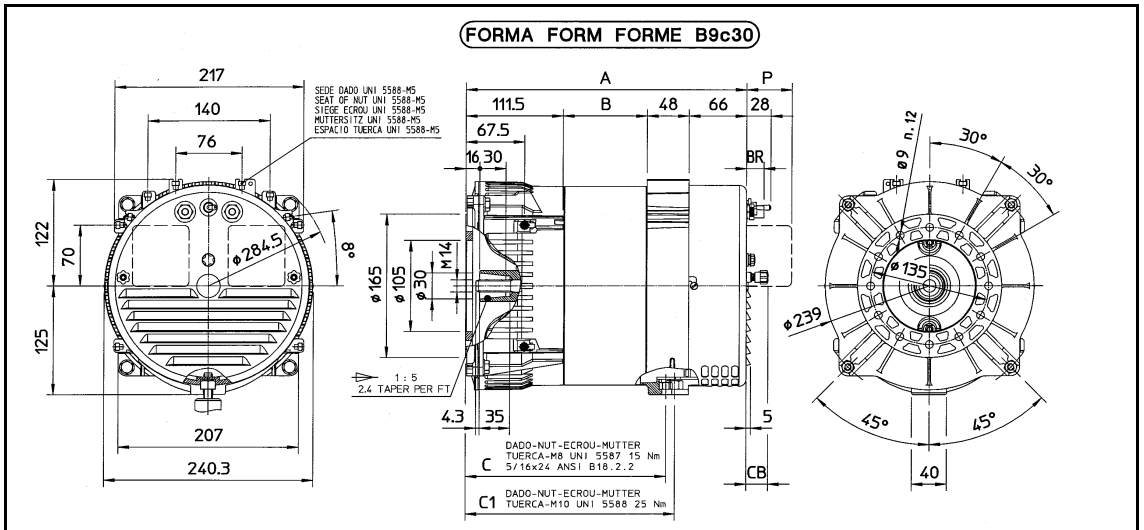
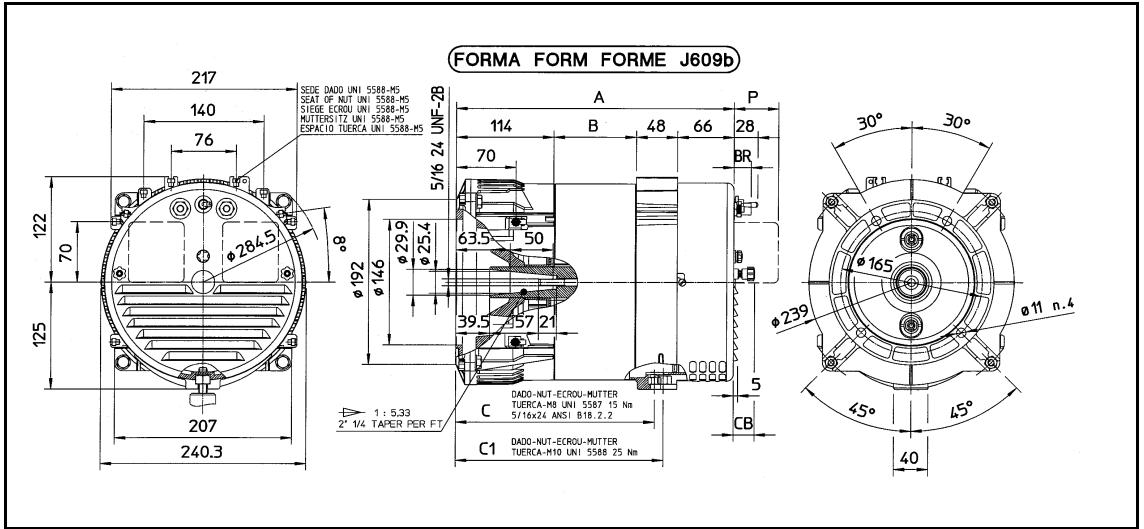
Para obtener los datos declarados es necesario que el generador gire en sentido horario visto desde el lado de acople.

| INCONVENIENTI / PROBLEMS / PANNES<br>STÖRUNG / FALLOS   | CAUSE / CAUSES / CAUSES<br>URSACHE / CAUSAS   | COME INTERVENIRE / REMEDIES /<br>QUE FAIRE / GEGEN-MASSNAHMEN / REMEDIOS  |
|---|---|---|
| IL GENERATORE NON SI ECCITA<br>ALTERNATOR EXCITATION FAILURE<br>L'ALTERNATEUR NE S'AMORGE PAS<br>GENERATOR ERREGT SICH NICHT<br>EL ALTERNADOR NO SE EXCITA  | <b>Velocità ridotta</b><br><b>Condensatore guasto</b><br><b>Guasto negli avvolgimenti</b><br>Low speed<br>Faulty condenser<br>Faulty windings<br>Vitesse moteur trop basse<br>Condensateur défectueux<br>Bobinage défectueux<br>Reduzierte Geschwindigkeit<br>Defekter Kondensator<br>Defekt an den Wicklungen<br>Velocidad del motor demasiado baja<br>Condensador destruido<br>Bobinado defectuoso  | <b>Controllare i giri e portarli al valore nominale</b><br><b>Controllare e sostituire</b><br><b>Controllare la resistenza degli avvolgimenti</b><br>Check speed and set at nominal value<br>Check and replace<br>Check windings resistance<br>Vérifier la vitesse moteur<br>Changer le condensateur<br>Vérifier les valeurs<br>Die Drehzahl überprüfen und sie auf ihren Nominalwert bringen<br>Überprüfen und Ersetzen<br>Den Widerstand der Wicklungen kontrollieren<br>Verificar la velocidad del motor<br>Cambiar el condensador<br>Verificar los valores                              |
| TENSIONE ALTA A VUOTO<br>HIGH NO-LOAD VOLTAGE<br>TENSION TROP HAUTE<br>HOHE SPANNUNG BEI LEERLAUF<br>TENSIÓN DEMASIADO ALTA SIN CARGA   | <b>Velocità eccessiva</b><br><b>Condensatore con capacità elevata</b><br>Excessive speed<br>High capacity of condenser<br>Vitesse excessive<br>Condensateur a capacité trop importante<br>Überhöhte Geschwindigkeit<br>Kondensator mit hoher Kapazität<br>Velocidad excesiva<br>Condensador de capacidad demasiado alta   | <b>Controllare i giri e regolare</b><br><b>Controllare e sostituire</b><br>Check and adjust speed<br>Check and replace<br>Contrôler la vitesse<br>Contrôler la capacité<br>Die Drehzahl überprüfen und regulieren<br>Überprüfen und ersetzen<br>Controlar la velocidad<br>Controlar la capacidad  |
| TENSIONE BASSA A VUOTO<br>LOW NO-LOAD VOLTAGE<br>TENSION TROP BASSE À VIDE<br>NIEDRIGE SPANNUNG BEI LEERLAUF<br>TENSIÓN DEMASIADO BAJA SIN CARGA  | <b>Velocità ridotta</b><br><b>Diodi rotanti guasti</b><br><b>Avvolgimenti usurati</b><br><b>Condensatore con capacità ridotta</b><br>Low speed<br>Faulty rotary diodes<br>Worn windings<br>Low capacity of condenser<br>Vitesse trop basse<br>Diodes défectives<br>Bobinage défectueux<br>Condensateur mal dimensionné<br>Reduzierte Geschwindigkeit<br>Defekt an den rotierenden Dioden<br>Fehlerhafte Wicklungen<br>Kondensator mit reduzierter Kapazität<br>Velocidad demasiado baja<br>Diodos destruidos<br>Bobinado destruido<br>Condensador de capacidad demasiado baja | <b>Controllare i giri e regolare</b><br><b>Controllare e sostituire</b><br><b>Controllare la resistenza degli avvolgimenti</b><br><b>Controllare e sostituire</b><br>Check and adjust speed<br>Check and replace<br>Check winding resistance<br>Check and replace<br>Contrôler la vitesse<br>Les changer<br>Vérifier et changer<br>Vérifier et changer<br>Die Drehzahl überprüfen und regulieren<br>Überprüfen und ersetzen<br>Den Widerstand der Wicklungen kontrollieren<br>Überprüfen und ersetzen<br>Controlar la velocidad<br>Cambiarlos<br>Verificar y cambiar<br>Verificar y cambiar |
| TENSIONE ESATTA A VUOTO MA BASSA A CARICO<br>A CARICO<br>PROPER NO-LOAD BUT LOW LOADED VOLTAGE<br>TENSION CORRECTE À VIDE, MAIS BASSE EN CHARGE<br>EXAKTE SPANNUNG BEI LEERLAUF JEDOCH NIEDRIGE BEI LAST<br>TENSIÓN CORRECTA EN VACIO PERO BAJA EN CARGA        | <b>Velocità ridotta a carico</b><br><b>Carico troppo elevato</b><br><b>Diodi rotanti in corto</b><br>Low speed in loaded conditions<br>Excessive load<br>Short-circuited rotary diodes<br>Vitesse trop basse en charge<br>Charge trop importante<br>Diodé en court-circuit<br>Reduzierte Geschwindigkeit bei Last<br>Zu hohe Last<br>Rotierende Dioden im kurzschluss<br>Velocidad demasiado baja en carga<br>Carga demasiado elevada<br>Diodo en cortocircuito   | <b>Controllare i giri e regolare</b><br><b>Controllare ed intervenire</b><br><b>Controllare e sostituire</b><br>Check and adjust RPMs<br>Check and repair<br>Check and replace<br>Contrôler la vitesse<br>Contrôler la charge<br>Contrôler et changer<br>Die Umdrehungen überprüfen und regulieren<br>Überprüfen und eingreifen<br>Überprüfen und ersetzen<br>Controlar la velocidad<br>Controlar la carga<br>Controlar y cambiar   |
| TENSIONE ESATTA A VUOTO MA ALTA A CARICO<br>PROPER VOLTAGE IN NO-LOAD CONDITIONS BUT HIGH VOLTAGE AT LOAD<br>TENSION CORRECTE À VIDE, MAIS HAUTE EN CHARGE<br>EXAKTE SPANNUNG BEI LEERLAUF JEDOCH HOHE BEI LAST<br>TENSIÓN CORRECTA EN VACIO PERO ALTA EN CARGA | <b>Velocità elevata a carico</b><br>High speed in loaded conditions<br>Vitesse en charge trop élevée<br>Erhöhte Geschwindigkeit bei Last<br>Velocidad en carga demasiado elevada  | <b>Controllare i giri e regolare</b><br>Check and adjust speed<br>Contrôler la vitesse<br>Die Umdrehungsgang überprüfen und regulieren<br>Controlar la velocidad  |
| TENSIONE INSTABILE<br>UNSTABLE VOLTAGE<br>TENSION INSTABLE<br>SCHWANKENDE SPANNUNG<br>TENSIÓN INESTABLE   | <b>Contatti incerti</b><br><b>Irregolarità di rotazione</b><br>Loose contacts<br>Uneven rotation<br>Mauvais contacts<br>Irrégularité de vitesse<br>Unsichere Kontakte<br>Ungleichmäßige Rotation<br>Malos contactos<br>Irregularidad de velocidad   | <b>Controllare le connessioni</b><br><b>Verificare l'uniformità di rotazione</b><br>Check connections<br>Check for uniform rotation speed<br>Vérifier les contacts<br>Vérifier la regulation moteur<br>Die Anschlüsse überprüfen<br>Die Gleichmäßigkeit der Rotation überprüfen<br>Verificar los contactos<br>Verificar la regulación del motor   |
| GENERATORE RUMOROSO<br>NOISY GENERATOR<br>ALTERNATEUR BRUYANT<br>GERÄUSCHE AM GENERATOR<br>ALTERNADOR RUIDOSO   | <b>Cuscinetti usurati</b><br><b>Accoppiamento difettoso</b><br>Worn bearings<br>Faulty coupling<br>Roulement défectueux<br>Accouplement défectueux<br>Defekte Lager<br>Falsche Kupplung<br>Rodamiento defectuoso<br>Acoplamiento defectuoso   | <b>Sostituire</b><br><b>Verificare e riparare</b><br>Replace<br>Check and repair<br>Le changer<br>Le vérifier<br>Ersetzen<br>Überprüfen und reparieren<br>Cambiarlo<br>Verificarlo  |



**DIMENSIONI DI INGOMBRO / OVERALL DIMENSIONS / ENCOMBREMENT  
BAUMASSE / DIMENSIONES MAXIMAS**

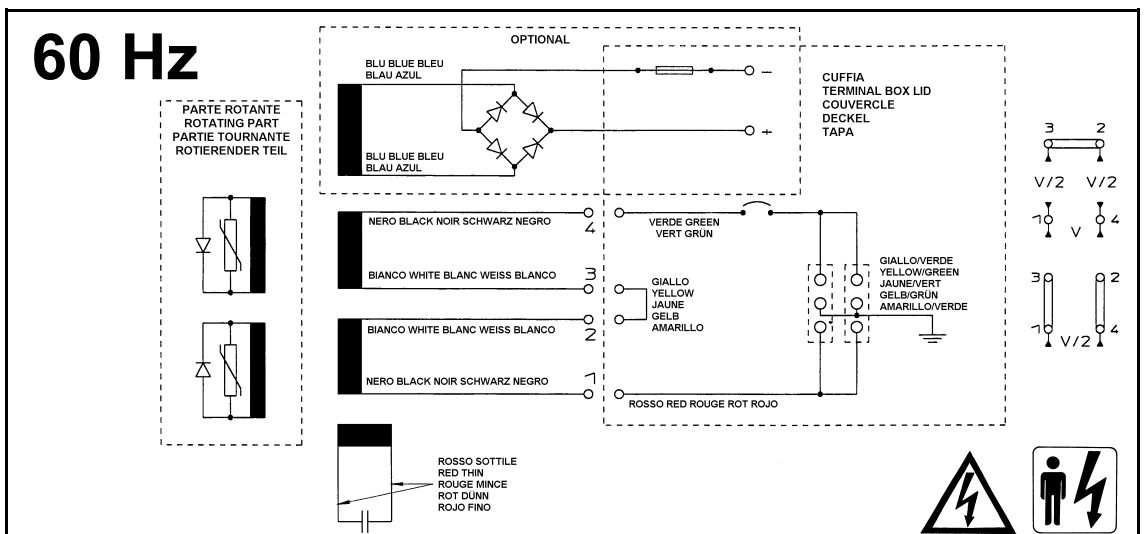
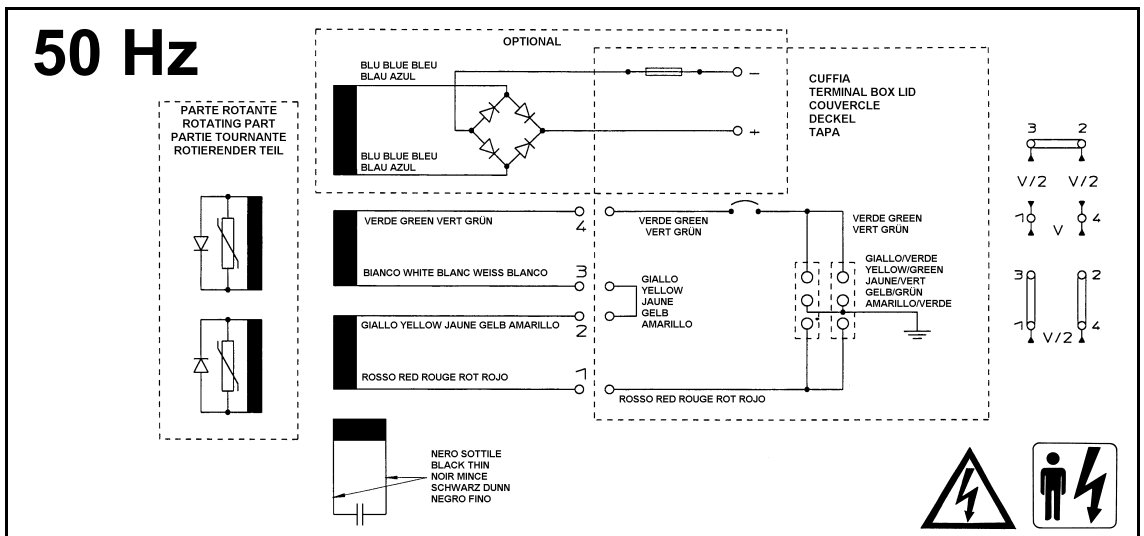
dimensions in mm.



| FORMA<br>FORM<br>FORME | TIPO<br>TYPE<br>TYP | A     | B   | C     | C1    |
|------------------------|---------------------|-------|-----|-------|-------|
| B9                     | S20W-95             | 321,5 | 96  | 229,5 | 239,5 |
|                        | S20W-110            | 336,5 | 111 | 244,5 | 254,5 |
|                        | S20W-130            | 356,5 | 131 | 264,5 | 274,5 |
| J609b                  | S20W-95             | 324   | 96  | 232   | 242   |
|                        | S20W-110            | 339   | 111 | 247   | 257   |
|                        | S20W-130            | 359   | 131 | 267   | 277   |

| PRESE TIPO<br>SOCKETS TYPE<br>PRISES TYPE<br>STECKDOSEN<br>ENCHUFES TIPO | P  | CON CARICA BATTERIE<br>OPZIONALE<br>WITH BATTERY<br>CHARGING OPTIONAL<br>AVEC CHARGE<br>BATTERIE OPTION<br>MIT BATTERIELADER<br>OPTIONAL<br>CON CARGADOR DE<br>BATERIAS OPCIONAL | CON BREAKER<br>WITH BREAKER<br>AVEC BREAKER<br>MIT BREAKER<br>CON BREAKER |
|--|----|--|---|
| AMERICANO<br>AMERICAN<br>AMERICAIN<br>AMERIKANISH                        | 4  | CB   | BR  |
| FRANCESE<br>FRENCH<br>FRANCAISE<br>FRANZOSISCHE<br>FRANCES               | 13 |  |   |
| SCHUKO   | 16 | 25   | 20  |
| CEE  | 52 |  |   |

**SCHEMA ELETTRICO - WIRING DIAGRAM - SCHEMA ELECTRIQUE  
SCHALTPLAN - ESQUEMA ELECTRICO**



**CARATTERISTICHE / CHARACTERISTICS / CARACTERISTIQUES  
TECNISCHE MERKMALE / CARACTERISTICAS**

| Tipo     | 3000 RPM 115-230V 50 Hz |        |             |            | 3600 RPM 120-240V 60 Hz |        |             |            | 3000 RPM 50 Hz      |          |     | 3600 RPM 60 Hz      |          |     | Assorbimento per verifica condensatori<br>Capacitor test absorption<br>Verification condensateur<br>Absorption zur prufung der Kondensatoren<br>Consumos para la verificación de condensadores |      |      |
|----------|-------------------------|--------|-------------|------------|-------------------------|--------|-------------|------------|---------------------|----------|-----|---------------------|----------|-----|--|------|------|
|          | Statore                 | Rotore | Excitazione |            | Statore                 | Rotore | Excitazione |            | Volume d'aria       | Rumore   |     | Volume d'aria       | Rumore   |     |  |      |      |
| Type     | Stator                  | Rotor  | Exciting    |            | Stator                  | Rotor  | Exciting    |            | Air volume          | Noise    |     | Air volume          | Noise    |     |  |      |      |
| Type     | kVA                     | Stator | Rotor       | Excitation | kVA                     | Stator | Rotor       | Excitation | Volume d'air        | Bruit    |     | Volume d'air        | Bruit    |     |  |      |      |
| Typ      | Stator                  | Rotor  | Erregung    |            | Stator                  | Rotor  | Erregung    |            | Luftmenge           | Gerausch |     | Luftmenge           | Gerausch |     |  |      |      |
| Typo     | Estator                 | Rotor  | Excitation  |            | Estator                 | Rotor  | Excitation  |            | Volumen de aire     | Ruido    |     | Volumen de aire     | Ruido    |     |  |      |      |
|          | 1-2                     |        |             |            | 1-2                     |        |             |            | 7m                  | 1m       |     | 7m                  | 1m       |     |  |      |      |
|          | Ω                       | Ω      | Ω           |            | Ω                       | Ω      | Ω           |            | m <sup>3</sup> /min | dBA      | dBA | m <sup>3</sup> /min | dBA      | dBA |  |      |      |
| S20W-95  | 6                       | 0,375  | 4,80        | 0,91       | 7,2                     | 0,280  | 4,80        | 0,76       | 3,3                 | 64       | 80  | 4,1                 | 66       | 82  | 31,5   | 2,28 | 2,85 |
| S20W-110 | 7                       | 0,280  | 5,22        | 1,04       | 8,4                     | 0,210  | 5,22        | 0,87       | 3,3                 | 64       | 80  | 4                   | 66       | 82  | 35   | 2,53 | 3,17 |
| S20W-130 | 8,5                     | 0,195  | 5,67        | 1,57       | 10,2                    | 0,145  | 5,67        | 1,31       | 3,2                 | 64       | 80  | 3,9                 | 66       | 82  | 40   | 2,89 | 3,62 |

| DICHIARAZIONE DI CONFORMITA' CE                                     | CE CONFORMITY DECLARATION                             | DECLARATION DE CONFORMITE' CE                           | CE KONFORMITÄTS ERKLÄRUNG                                 | DECLARACION DE CONFORMIDAD CE   |
|---|---|---|---|---|
| Noi dichiariamo sotto la nostra sola responsabilità che la macchina | We declare under our sole responsibility that machine | Nous déclarons sous notre responsabilité que la machine | Wir erklären unter unsere Verantwortung, daß die Maschine | Nosotros declaramos bajo nuestra exclusiva responsabilidad que la máquina |

**Type : S20W**

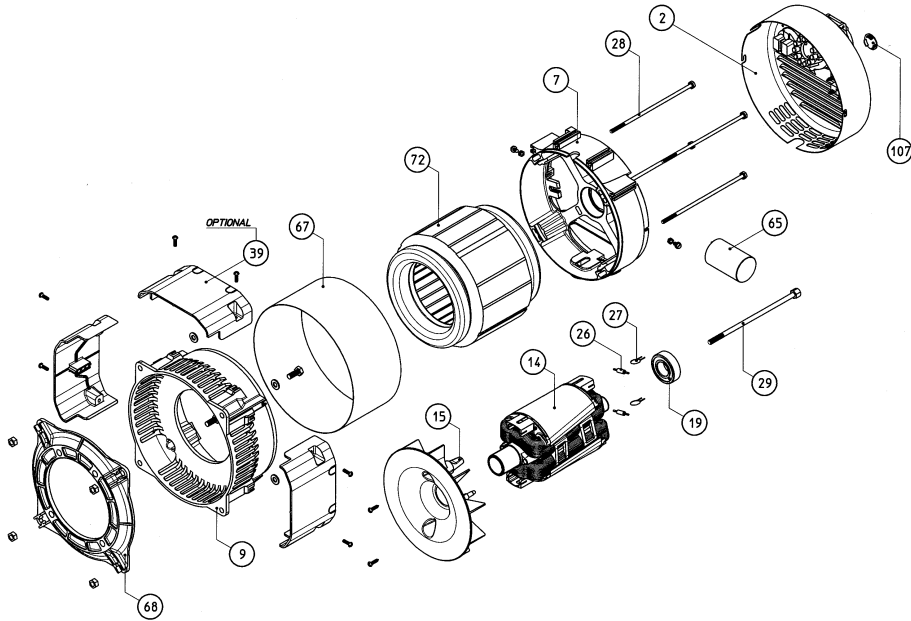
|   |  |   |  |   |
|---|--|---|--|---|
| come descritta nella documentazione allegata e nei nostri archivi, è in conformità con le direttive 98/37, alla direttiva 73/23 e relativa modifica 93/68, alla direttiva 89/336 e relative modifiche 92/31, 93/68, alle norme europee EN 292/1, EN 292/2, EN 1050, EN 60204-1, EN 60034-1. | as described in the attached documentation and in our files, is in conformity with the 98/37 directive, with 73/23 directive modified by 93/68, with 89/336 directive modified by 92/31 and 93/68, with EN 292/1, EN 292/2, EN 1050, EN 60204-1, EN 60034-1 european normes. | comme décrite dans la documentation jointe et dans nos archives, est en conformité avec la directive 97/37, à la directive 73/23 et modification 93/68, à la directive 89/336 et aux modifications 92/31 et 93/68, et aux normes européennes EN 292/1, EN 292/2, EN 1050, EN60204-1, EN60034-1. | wie in den anliegenden Unterlagen und in unserer Dokumentation beschrieben konform ist mit den Richtlinien 98/37, mit Anweisungen 73/23 modifiziert nach Änderung 93/68, mit Änderung 89/336 modifiziert nach Änderung 92/31 und 93/68 und mit den Europäischen Vorschriften EN 292/1, EN 292/2, EN 1050, EN 60204-1 und EN 60034-1. | como descrita en la documentación adjunta y en nuestros archivos es conforme con la directiva máquinas 98/37, con la directiva 73/23 y modificaciones relativas 93/68, con la directiva 89/336 y modificaciones relativas 92/31, 93/68, a los normas europeas EN 292-1, EN 292-2, EN 1050, EN 60204-1 y EN 60034-1. |
| Questa macchina non può essere messa in servizio prima che la macchina in cui sarà assemblata, sia stata dichiarata conforme alle disposizioni della direttiva macchine 97/37/CEE.  | This machine must not be put into service until the machine in which it is intended to be incorporated into, has been declared in conformity with provisions of 98/37/CEE directives.  | L'utilisation de l'alternateur n'est pas autorisée avant que l'ensamble alternateur et système d'entraînement, soit déclaré conforme aux dispositions de la directive 98/37/CEE.  | Der Betrieb der o.g. Maschine nach dem Zusammenbau darf nur dann erfolgen, wenn die Vorschriften der Maschinenrichtlinien 98/37/EWG eingehalten werden.  | Esta máquina no puede ser puesta en servicio antes que la máquina resultante, con la cual será acoplada, sea declarada conforme con los disposiciones de la directiva máquina 98/37/CEE.  |

Ragione sociale/Legal name/Raison sociale/  
Firmenname/Nombre legal  
Indirizzo sede/Headoffice address/Adresse du  
siege/Hauptsitz/Dirección  
Codice fiscale/Fiscal code/Numero R.C./  
Steuernummer/Código fiscal  
Partita IVA/VAT Reg.Number/NumeroTVA/  
USTID-Nr./Número de IVA  
Numero di telefono/Telephone number/Numero  
de telephone/Telephonnummer/Teléfono  
Numero di fax/Fax number/Numero de fax/  
Faxnummer/Número de fax  
E-Mail  
Web site

**MECC ALTE S.p.A.**  
**Via Roma, 20 - 36051 Creazzo (VI) Italy**  
  
01267440244  
01267440244  
  
+39 0444 396111  
+39 0444 396166  
  
info@meccalte.it  
www.meccalte.com



**ELENCO PARTI DI RICAMBIO / LIST OF SPARE PARTS / LISTE DES PIECES DETACHEES  
ERSATZTEILLISTE / LISTA PARTES DE REPUESTO**



| N°  | DENOMINAZIONE                     | NAME                        | DESIGNATION                     | NAMEN                      | DENOMINACION                   | CODE       |
|-----|-----------------------------------|-----------------------------|---------------------------------|----------------------------|--------------------------------|------------|
| 2   | CUFFIA                            | TERMINAL BOX LID            | COUVERCLE                       | DECKEL                     | TAPA                           | ***        |
| 7   | COPERCHIO POSTERIORE              | NON DRIVE END BRACKET       | FLASQUE ARRIERE                 | HINTERES GEHAUSE           | TAPA POSTERIOR                 | 0390302222 |
| 9   | COPERCHIO ANTERIORE               | DRIVE END BRACKET           | FLASQUE AVANT                   | VORDERES GEHAUSE           | TAPA ANTERIOR                  | 0391700155 |
| 14  | INDUTTORE ROTANTE                 | ROTOR ASSY                  | ROUE POLAIRE                    | ROTIERENDER INDUKTOR       | INDUCTOR ROTANTE               | ***        |
| 15  | VENTOLA                           | FAN                         | VENTILATEUR                     | LUFTER                     | VENTILADOR                     | 0392000041 |
| 19  | CUSCINETTO POSTERIORE<br>6205-2RS | REAR BEARING<br>6205-2RS    | ROULEMENT ARRIERE<br>6205-2RS   | HINTERES LAGER<br>6205-2RS | COJINETE POSTERIOR<br>6205-2RS | 0390302511 |
| 26  | DIODO                             | DIODE                       | DIODE                           | DIODE                      | DIODO                          | 9910356050 |
| 27  | VARISTORE                         | VARISTOR                    | VARISTOR                        | VARISTOR                   | VARISTOR                       | 9910384005 |
| 28  | TIRANTE COPERCHI                  | COVER STAY BOLT             | TIGE DE FLASQUE                 | ZUGSTANGE                  | TIRANTE DE LA TAPA             | ***        |
| 29  | TIRANTE CENTRALE                  | SECURING STUD               | TIGE CENTRAL                    | ZENTRIERSSTIFT             | TIRANTE CENTRAL                | ***        |
| 39  | PROTEZIONE IP23                   | IP23 PROTECTION             | PROTECTION IP23                 | IP23 SCHUTZ                | PROTECCION IP23                | 0390301888 |
| 65  | CONDENSATORE                      | CAPACITOR                   | CONDENSATEUR                    | KONDENSATOR                | CONDENSADOR                    | ***        |
| 67  | FASCIA DI CHIUSURA                | ENCLOSING BAND              | COUVERCLE DE PROTECTION         | VERSCHLUSSBAND             | BANDA DE COPERTURA             | ***        |
| 68  | FLANGIA INTERCAMBIABILE           | INTERCHANGEABLE FLANGE      | FLASQUE DE LAISON               | AUSTAUSCHBARER FLANSCH     | BRIDA INTERCAMBIABLE           | ***        |
| 72  | STATORE AVVOLTO                   | WOUND STATOR                | STATOR BOBINE                   | STATOR                     | ESTATOR                        | ***        |
| 103 | PRESA MONOFASE                    | SINGLE-PHASE SOCKET         | PRISE MONOPHASE                 | EINPHASIGE DOSE            | ENCHUFE MONOFASICA             | ***        |
| 107 | TAPPO PER CUFFIA                  | RUBBER CUP                  | OBTURATEUR                      | GUMMISTOPPEN               | TAPON DE GOMA                  | 0391802005 |
| 109 | MAGNETOTERMICO                    | BREAKER                     | DISJONCTEUR<br>MAGNETOTHERMIQUE | THERMOMAGNET               | INTERRUPTOR<br>TERMOMAGNETICO  | ***        |
| 124 | CAPPUCCIO ANTIACQUA               | RUBBER WATER-<br>PROTECTION | CAPOUCHON                       | GUMMISTECKER               | TAPON ANTI-AGUA                | 0390200795 |

**VARIANTI CARICA BATTERIA / VARIOUS BATTERY CHARGING / VARIANTES CHARGE BATTERIE /  
BATTERIELADEGERATVARIANTEN / VARIANTESA POR CARICA BATTERIA**

|    |                                   |                                   |                                  |                                    |                                    |            |
|----|-----------------------------------|-----------------------------------|----------------------------------|------------------------------------|------------------------------------|------------|
| 25 | PONTE RADDRIZZANTE<br>MONOFASE    | RECTIFYNG SINGLE-PHASE<br>BRIDGE  | PONT REDRESSEUR<br>MONOPHASE     | BRUCKENGLEICHRICHTER<br>EINPHASIG  | PUENTE RECTIFICADOR                | 0391400607 |
| 36 | MORSETTO CARICA<br>BATTERIE ROSSO | RED BATTERY CHARGER<br>TERMINAL   | BORNE CHARGEUR BATTERIE<br>ROUGE | BATTERIEAUFLADE-KLEMMEN<br>ROT     | BORNE CARCADOR DE<br>BATERIA ROJO  | 0391100021 |
| 36 | MORSETTO CARICA<br>BATTERIE NERO  | BLACK BATTERY CHARGER<br>TERMINAL | BORNE CHARGEUR BATTERIE<br>NOIRE | BATTERIEAUFLADE-KLEMMEN<br>SCHWARZ | BORNE CARCADOR DE<br>BATERIA NEGRO | 0391100022 |
| 54 | DEVIATORE                         | SWITCH                            | COMMUTATEUR                      | WECHSELCHALTER                     | GUARDAGUJAS                        | ***        |
| 55 | PORTA FUSIBILE                    | FUSE HOLDER                       | PORTE FUSIBLE                    | SICHERUNG HALTER                   | PORTA FUSIBILE                     | 9909922015 |
| 55 | FUSIBILE                          | FUSE                              | FUSIBLE                          | SICHERUNG                          | FUSIBLE                            | 0390601103 |

| GARANZIA  | WARRANTY  | GARANTIE   | GARANTIE  | GARANTIA  |
|---|---|--|---|---|
| <p><b>A</b><br/>La Mecc Alte garantisce la buona costruzione e qualità dei propri alternatori per 24 mesi dalla data di spedizione dai propri stabilimenti o filiali.</p>   | <p><b>A</b><br/>Mecc Alte warrants the good manufacture and quality of all its products for 24 months, starting from the time of shipment from our factories or our branches.</p>                           | <p><b>A</b><br/>La société Mecc Alte garantit la bonne construction et qualité de ses produits pour une durée de 24 mois à compter de la date d'expédition de ses usines de fabrication ou filiales.</p>   | <p><b>A</b><br/>Die Firma Mecc Alte gibt 24 Monate Garantie ab dem Zeitpunkt der Auslieferung vom Stammhaus oder einer ihrer Filialen auf die einwandfreie Konstruktion und Qualität ihrer Generatoren.</p> | <p><b>A</b><br/>Mecc alte garantiza la buena construcción y calidad de los propios productos por 24 meses desde la fecha de salida de sus fabricas o de sus filiales.</p>   |
| <p><b>B</b><br/>Durante il suddetto periodo la Mecc Alte si impegna a riparare o sostituire (a proprie spese) nella propria sede, quelle parti che si fossero avariate, senza però essere tenuta a risarcimenti di danni diretti o indiretti.</p> | <p><b>B</b><br/>During said period Mecc Alte obliges to repair replace at its cost, at its works, all those parts which failed without any other liability of any type, direct or indirect.</p>             | <p><b>B</b><br/>Durant la période indiquée, Mecc Alte s'engage à réparer ou à remplacer (à prix équivalent) dans la société, la partie qui serait endommagée sans toutefois être tenue de prendre en considération les frais directs ou indirects.</p> | <p><b>B</b><br/>Während der genannten Periode repariert oder ersetzt Mecc Alte zu seinen Kosten alle fehlerhaften Teile, ohne Rücksicht ob direkt oder indirekt.</p>  | <p><b>B</b><br/>Durante dicho periodo la Mecc Alte se obliga a reparar o sustituir a su cargo, en su establecimiento todas aquellas piezas que hubieran sido averiadas, sin hacerse cargo de otro tipo de danos, directos o indirectos.</p> |
| <p><b>C</b><br/>La decisione sul riconoscimento o meno della garanzia e' riservata esclusivamente alla Mecc Alte previo esame delle parti avariate che dovranno pervenire in porto franco, alla sua sede di Vicenza.</p>                          | <p><b>C</b><br/>The decision for warranty approval is Mecc Alte's exclusive right and subject to a previous examination of the failed parts which are to be forwarded fob Mecc Alte Italy for analysis.</p> | <p><b>C</b><br/>La décision sur la prise en charge ou non de la garantie est réservée exclusivement à Mecc Alte sur examen préalable des pièces endommagées qui devront parvenir en port Franco à l'usine de Vicenza.</p>                              | <p><b>C</b><br/>Mecc Alte behält sich das Recht vor, die fehlerhaften Teile frei Mecc Alte Vicenza zurückzuführen, zur Schadensuntersuchung</p>   | <p><b>C</b><br/>La decision acerca del reconocimiento de garantia esta reservada exclusivamente a la Mecc Alte, previo examen de las partes averiadas que deberan permanecer en puerto franco o en su propia sede de Vicenza.</p>           |
| <p><b>D</b><br/>Tutte le eventuali spese di viaggio, trasferta, trasporto, mano d'opera per lo smontaggio e rimontaggio dell'alternatore dall'apparecchiatura azionante sono sempre a carico dell'utente.</p>                                     | <p><b>D</b><br/>All the eventual expenses concerning travel, board, transport, and labour for assembly/disassembly of alternator from the drive unit are always at the user's charge.</p>                   | <p><b>D</b><br/>Tout les éventuels frais de voyage, transfert, transport, main d'oeuvre pour le démontage de l'alternateur sont toujours à la charge de l'utilisateur.</p>   | <p><b>D</b><br/>Alle eventuellen Kosten wie Transport, Fahrtkosten, Arbeitslohn für De-und Montage gehen zu Lasten des Kunden.</p>  | <p><b>D</b><br/>Todos los eventuales gastos de transporte, viaje, transferencia o mano de obra, para el desmontaje y nuevo montaje, del alternador o elemento accionante seran siempre a cargo del usuario.</p>                             |
| <p><b>E</b><br/>La garanzia decade se durante il periodo predetto, i prodotti fossero:</p>  | <p><b>E</b><br/>The warranty shall be void if during the above described period the following anomalies should occur:</p>   | <p><b>E</b><br/>La garantie ne s'applique pas si durant la période indiquée il y a:</p>  | <p><b>E</b><br/>Die Garantie in O.A. Zeit wird für nachstehende Faktoren ausgeschlossen:</p>  | <p><b>E</b><br/>La garantía caduca si durante el periodo descrito se produjeran las siguientes anomalías:</p>   |
| <p>1<br/>immagazzinati in luogo non adatto;</p>   | <p>1<br/>inadequate storage;</p>  | <p>1<br/>emmagasinement dans un local non adapté;</p>  | <p>1<br/>nicht korrekte Lagerung;</p>   | <p>1<br/>almacenaje en lugar inadecuado;</p>  |
| <p>2<br/>riparati o modificati da personale non autorizzato dalla Mecc Alte;</p>  | <p>2<br/>repair or modification by unauthorized personnel;</p>  | <p>2<br/>réparations ou modifications personnelles non autorisées par Mecc Alte;</p>   | <p>2<br/>Reparatur oder Modifizierung durch nicht von Mecc Alte autorisiertem Personal;</p>   | <p>2<br/>reparacion o modificacion por personal no autorizado por Mecc Alte;</p>  |
| <p>3<br/>usati o sottoposti a manutenzione non in base alle norme stabilite dalla Mecc Alte;</p>  | <p>3<br/>use or maintenance conditions which do not conform with norms established by Mecc Alte;</p>  | <p>3<br/>usage et maintenitions non conformes aux normes établies par Mecc Alte;</p>   | <p>3<br/>Gebrauch oder Einsatz bei Konditionen die nicht der Norm von Mecc Alte entsprechen;</p>  | <p>3<br/>utilizacion o condiciones de manutencion que contravengan las normas establecidas por Mecc Alte;</p>   |
| <p>4<br/>sovraaccaricati o impiegati in prestazioni diverse da quelle per le quali sono stati forniti.</p>  | <p>4<br/>overload or application other than what the product was meant for.</p>   | <p>4<br/>surcharges et emplois des fonctions différentes de celles pour lequel ils sont fournis.</p>   | <p>4<br/>Überlast Gebrauch oder Montage anders als wofür das Produkt bestimmt ist.</p>  | <p>4<br/>sobrecarga o empleo en prestaciones distintas de aquellas para las que ha estado suministrado.</p>   |
| <p>La garanzia cessa comunque qualora il cliente fosse inadempiente nei pagamenti per qualunque ragione.</p>  | <p>Warranty coverage also expires whenever the client, for whatever reason, is late in payment.</p>   | <p>Il est bien évident que la garantie ne s'applique que sur le matériel payé en totalité.</p>   | <p>Die Garantie erlischt auch, wenn aus welchen Gründen auch immer, der Kunde in Zahlung überfällig ist.</p>  | <p>La garantía cesa igualmente en el momento que el cliente sea moroso de pago, cualquiera que sea la razón.</p>  |